



GELNORM®-Geltimer GT-SP – SLIM LINE



Der GT-SP Slim Line Geltimer mit integriertem Steuer- und Zeitmessgerät ist das kompakte Nachfolgemodell vom Geltimer TC.

Der mechanische und messtechnische Teil entspricht dem standardisierten Gelnorm® Geltimer Modell, welcher tausendfach im Einsatz ist.

Der kompakte Aufbau, das hintergrundbeleuchtete LCD und die blinkende grüne Taste mit dem farbigen Lauflicht im Tastenring, ergibt eine einfache übersichtliche Lösung.

Die Speisung wird mit 24 VAC 50 / 60 Hz über einen Sicherheitstransformer realisiert.

Der GELNORM®-Geltimer ist ein Gerät zur Bestimmung der Gelierzeit von Reaktionsharzen in Anlehnung an die Normen DIN 16 945 Blatt 1, DIN 16 919 und DIN EN ISO 9396.

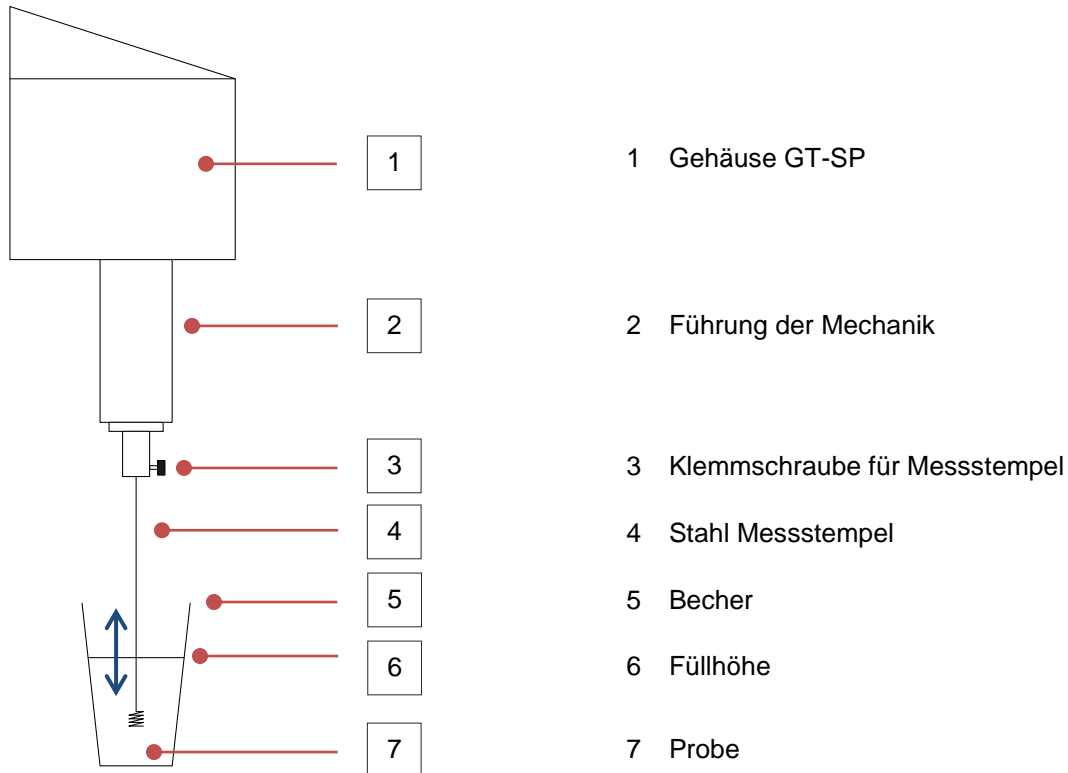
Das Gerät arbeitet mit einer Abschaltmechanik, die auf Druck reagiert, d.h. die Gelierzeit ist dann erreicht, wenn der Messstempel mit einer bestimmten Kraft in das Reaktionsharz eintaucht. Durch diese Abschaltautomatik ist es möglich, die Gelierzeitmessung an beliebig grossen Harzmustern durchzuführen. Ein spezieller Einweg-Mess-Stempel aus rostfreiem Stahldraht führt nach dem Start des Gerätes eine zeitlich definierte Hubbewegung aus und stoppt bei der erreichten Viskositätsänderung die eingebaute Zeitmessung.

- Ungesättigten Polyesterharze
- Epoxidharze
- Polyurethanharze
- Acrylharze
- Silikonharze
- Phenolharze





Gerätebeschreibung

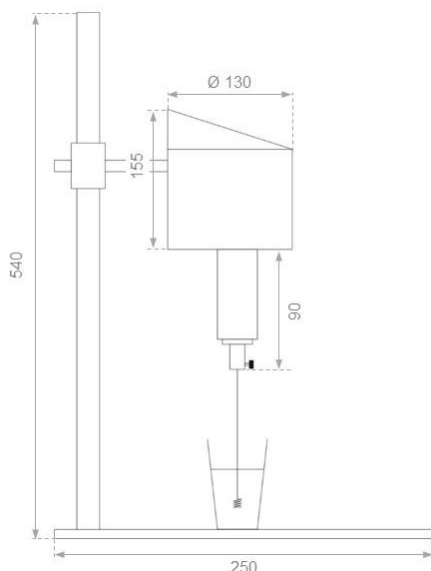


Zeitmessung und Hubzyklus

Das Steuergerät vom GT-SP ist mit einer hintergrundbeleuchteten Zeitmessung mit LCD und mit einem optisch hinweisenden Start Knopf ausgestattet. Der Zeitmessbereich geht bis 99 Stunden 59 Minuten 59 Sekunden.

Der Hubzyklus des Messstempels beträgt standardmässig und gemäss den Normen 10 Sekunden. Für individuelle Bedürfnisse stehen jedoch auch andere Hubzyklen und Hubwege zur Verfügung.

Stativ mit Haltestange für den GT-SP





Vorbereitung

Messkopf am Stativ anheben

Messstempel am Geltimer GT-SP einbauen

Speisung anschliessen

Kontrolle, ob Timer auf 00:00:00 eingestellt ist

100g Reaktionsharz (Abweichung von 1% nach DIN 16'945 zulässig) in einen Becher einwiegen, Beschleuniger und Härter auf 0,01g genau einwiegen. Nach Zugabe des Härters Prüfmischung gut durchrühren (1 min).

Messbecher unter den Messstempel stellen. Messkopf mit dem Stativ herunterfahren und so einstellen, dass der Messstempel etwa 50% in die Probe eintaucht.

Messung

Der Ring um die Starttaste blinkt. START Taste betätigen. Die Messzeit läuft und die grüne Taste leuchtet dauern.

Beim Erreichen des Gelpunktes schaltet die Elektronik den Motor aus, die grüne Start Taste blinkt und das LCD zeigt die Gelzeit an.

Die Abschaltmechanik basiert auf einer definierten Gegenkraft, die auf den Messstempel nach oben wirkt. Die Abschaltmechanik ist fix eingestellt. Eine Kontrolle oder Kalibrierung kann mit einer Waage realisiert werden.

Der Messstempel wird nach der Messung entsorgt. Eine Reinigung entfällt.

Technische Daten

Geltimer GT-SP

Zeitmessung	0 ... 99h 59min 59s
Genauigkeit	± 1 Sekunde / 2 Stunden
Hubzyklus	10 sec, andere Hubzyklen sind auf Anfrage möglich
Dimensionen	Messkopf: ∅ 130 mm Stativ: Platte 250 x 200 mm / Höhe 540 mm
Gewicht	~ 5,0 kg (GT-SP mit Stativ)
Gehäuse Material	Aluminium eloxiert
Speisung	24 VAC
Aufnahmeleistung	5 VA
Betriebstemperatur	0 °C ... 50 °C
Lagertemperatur	-30 °C ... 50 °C
Relative Luftfeuchte	< 85 %, nicht kondensierend
Verwendung	nur in Innenräumen
Höhe bis maximal	2000 m
Verschmutzungsgrad	2
Netzspannungsschwankungen	+/- 10 %
Überspannungskategorie	Kat. II



Bestellcode, Artikelnummern

Gelnorm® Geltimer GT-SP 100.50
inkl. Stativ und Netzteil 230 VAC / 24 VAC

Auf Anfrage ist auch ein Netzteil mit 115VAC Speisung möglich

Ersatzteile

Messstempel aus rostfrei Stahl 20.35
Länge = 150 mm
Set mit 500 Stück

Netzteil 230 VAC / 24 VAC 100.90