



## GELNORM® – Geltimer mit PTC-3 und PTT-3

### 3 Kanal System: Steuer- und Regelgerät mit Temperaturmessung, - inkl. Software



Die GELNORM®- Geltimer mit dem PTC-3 und PTT-3 sind Geräte zur Bestimmung der Gelierzeit von Reaktionsharzen in Anlehnung an die Normen DIN 16 945 Blatt 1, DIN 16 919, DIN EN ISO 9396 und DIN EN 14022 Verfahren 5.

Die Bestimmung der Gelierzeit mit GELNORM®-Geltimer ist automatisch und unter standardisierten Bedingungen sehr einfach und mit einer ausserordentlich guten Reproduzierbarkeit an jedem beliebigen Reaktionsharz durchzuführen, wie z.B. an

- **Ungesättigten Polyesterharze**
- **Phenolharze**
- **Epoxidharze**
- **Polyurethanharze**
- **Acrylatharze**
- **Silikonharze**

Nachfolger für ST-3, Thermbox III und TC-4 für Online und Offline Messungen

#### Gerätebeschreibung

Mit dem GELNORM®– Geltimer PTC-3 können alle Einflüsse auf die Gelierzeit von Reaktionsharzen, wie Art und Menge von Härtern, Beschleunigern, Inhibitoren, Füllstoffen, Pigmenten sowie Temperatur und Feuchtigkeit untersucht werden. Das Gerät ist äusserst einfach zu bedienen und arbeitet wartungsfrei. Beim Erreichen des Gelierpunktes wird das Reagenzglas mit der Harzmischung mit dem Messstempel durch den Hubvorgang hochgezogen und ein elektronischer Kontakt stoppt die nach dem Beginn der Prüfung gestartete Uhr im Steuergerät und die Gelierzeit kann direkt abgelesen werden. Die Proben temperatur kann mitgemessen werden. Dabei können exothermische Reaktionen in Bezug auf die Maximum Temperatur untersucht werden. Die elektrische Heizung, Option Heizblock GT kann direkt mit dem PTT-3 (Option) geregelt werden.

Das GELNORM® – Geltimer 3 Kanal System besteht aus:

- 3 x Gelzeit Messköpfe mit optischem Schalter und dem Steuergerät PTC-3

Optionen:

- 3 x Proben temperatur Messsystem im PTT-3
- 3 x Temperatur Regelung für die elektrische Heizung im PTT-3
- 3 x Heizblock GT
- Software für die Erfassung und Protokollierung aller relevanten Daten

Das PTT-3 hat ein USB Anschluss und wird mit Software ausgeliefert. Das System und die Messung kann direkt am PC konfiguriert werden. Die aufgezeichneten Daten werden grafisch dargestellt und als csv Files gespeichert. Das Gerät kann online oder offline eingesetzt verwendet werden.

---

**Das ist ein Longlife Messsystem!**

---



## Frontansicht PTC-3

Basis Gerät für die Messung der Gelzeit.

- 3 x Timer, LCD Display mit HH:MM:SS Auflösung
- 3 x Start Taste für den Geltimer Messkopf



## Rückansicht PTC-3

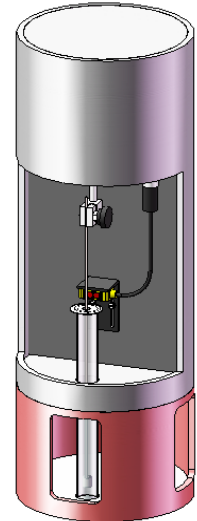
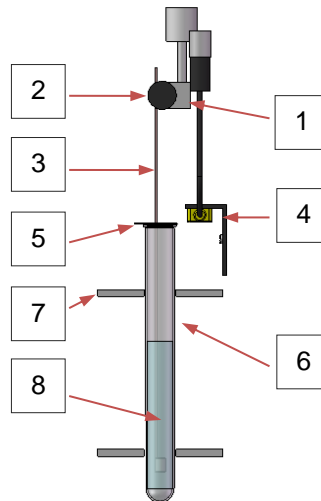
- Netzanschluss mit Sicherungshalter für 2 Sicherungen und Hauptschalter
- Anschluss 1 ... 3 für den Geltimer Messkopf
- Verbindung zum PTT-3





## Systemaufbau Messkopf mit optischem Sensor

- 1 Klemmhalter
- 2 Rändelschraube
- 3 Mess-Stempel
- 4 Optischer Sensor
- 5 Schaumstoffring
- 6 Reagenzglas
- 7 Reagenzglashalterung
- 8 Prüfmischung



Aus Gründen der Wirtschaftlichkeit werden gemäss DIN 16 945 Mess-Stempel aus Aluminiumdraht mit einer kleinen Wendel verwendet. Für Messungen von sauren oder alkalischen Harzen, welche die Aluminium Mess-Stempel korrodieren können, stehen spezielle Mess-Stempel aus Stahl oder Kupfer zur Verfügung. Der in der Reaktionsharzmasse eintauchende Stempel weist eine geringe Oberfläche auf, was somit zu einer minimalen Luftinhibierung führt. Dies ist insbesondere bei ungesättigten Polyesterharzen von grosser Wichtigkeit. Alternativ dazu kann gemäss DIN 16 945 auch mit einem Glasstab ( $\varnothing$  3 mm, L = 230 mm) mit abgeschmolzenem Fuss geprüft werden. Für die Messung mit Glasstab wird ein anderer Klemmhalter benötigt. Als Reagenzgläser werden solche mit den Abmessungen 160 x  $\varnothing$  16 mm und mit Bördelrand verwendet.

## Zeitmessung und Hubzyklus

Das Steuergerät PST-1 besitzt eine digitale LCD-Uhr, mit einer Anzeige bis zu 99 h 59 min 59 s. Beim Start einer neuen Messung wird die Uhr manuell auf Null zurückgesetzt. Der Hubzyklus des Mess-Stempels beträgt standardmässig und gemäss den Normen 10 Sekunden. Für individuelle Bedürfnisse stehen jedoch auch andere Hubzyklen zur Verfügung.

## Notwendige Kalibrationsarbeiten

- Timer mit Referenz Stoppuhr
- Schaltabstand 6mm mit Referenz Massstab
- Heizblock mit Referenz Thermometer
- Thermoelement Messeingang mit Thermoelement Typ K Simulator



## Varianten der Geltimer Messköpfe

Das modulare Gehäuse System ist in drei Varianten erhältlich:



### 1 Elektrischer Heizblock GT (Modell – links)

Mit der elektrischen Heizung kann die Probe aufgeheizt werden ohne störende Dämpfe und ohne ölige Rückstände

### 2 Standard (Modell – Mitte)

Mit rotem Halter wird der Messkopf vom Geltimer direkt auf den Tisch gestellt. Für extrem exotherme Proben ist ein Acrylrohr lieferbar so dass keine Gefahr von Glassplittern entstehen kann. Die Probe kann gut beobachtet werden.

### 3 Einbau im Öl- oder Wasserbad. (Modell - rechts)

Das Reagenzglas wird im Chromstahlhalter fixiert. So kann das heisse Medium direkt auf das Reagenzglas wirken. Gemäss DIN EN ISO 9396 benötigt die Verwendung mit dem Bad ein Auflagegewicht von 10g für Flüssigharze und 20g für Fest- bzw. Pulverharze.



1

Messkopf mit  
elektrischer Heizung



2

Standard-Modell



3

Messkopf für  
Wasser- / Ölbad



## Option PTT-3 – Temperatur-Regelung / -Messung

Der PTT-3 ist die Option für eine 3 Kanal Temperaturregelung mit dem Heizblock GT, eine 3 Kanal Proben temperaturmessung und für die Konfiguration und Messwerverfassung mit einem Windows PC.

### Frontansicht PTT-3

- 3 x Temperaturregler mit integrierter Anzeige der Proben temperatur



### Rückansicht

- Netzanschluss mit Sicherungshalter für 2 Sicherungen und Hauptschalter
- Anschluss 1 ... 3 für den Heizblock GT und Proben temperatur Sensor Typ K
- Verbindung zum PTC-3
- USB Anschluss







## Elektrische Daten vom Steuergerät PTC-3

Speisung	115VAC / 230 VAC, 50 / 60 Hz (intern umschaltbar)
Leistungsaufnahme	20 VA
Anschlüsse	3 x M12 8 Pol für Messkopf, 24 VAC, 10 VA 5 Pol Din Buchse für die Verbindung zum PTT-3
Hauptschalter	hinten am Gerät
Sicherungen	2 Stück , F 3.15A L 250 VAC
Elektrische Sicherheit	2006/95/EC, 2004/108/EC, EN 61010-1:2001 EN 61010-2-010:2003, EN 61326-1:2006

## Elektrische Daten vom Regel und Messgerät PTT-3

Speisung	100 ...240 VAC, 50 / 60 Hz
Leistungsaufnahme	600 VA mit 3 angeschlossenen Heizungen
Anschlüsse	8 Pol Binder Stecker für den Anschluss vom Heizblock GT USB 2.0, Stecker Typ A 5 Pol DIN Stecker für die Verbindung zum PTC-3 3 x Thermostecker Typ K, EN 60 584
Hauptschalter	hinten am Gerät
Sicherungen	2 Stück F5A L250 VAC
Elektrische Sicherheit	2006/95/EC, 2004/108/EC, EN 61010-1:2001 EN 61010-2-010:2003, EN 61326-1:2006

## Temperatur Regelung für den elektrischen Heizblock GT

Istwert (Pt100):	Bereich: 0,0 °C ... 250,0 °C, justier- und kalibrierbar
Genauigkeit:	± 0,3% des Skalenbereichs ± 1 Digit
Sollwert:	Bereich: 0,0 °C ... 200,0 °C (auf Anfrage 250,0 °C) Auflösung: 0,1 K
Last-Ausgang	Leistung max. – ohmsche Last: maximal 600 W Selbstoptimierung

## Temperatur Messung für die Probe

Sensor	Thermoelement Typ K ( Ni-CrNi), EN 60 584
Anschluss	Mini Thermostecker Typ K, EN 60 584
Bereich	0,0 °C ... 400,0 °C
Genauigkeit	± 1,5°C inklusive Kaltstellen Kompensation Justier- und kalibrierbar

## Zeit

Anzeige	LCD, 12mm
Start	Taste, mit Status Anzeige
Stopp	optischer Schalter
Bereich	00HH: 00MM: 00SS bis 99HH: 59MM: 59SS
Genauigkeit	± 1 Sekunde / 2 Stunden

## Messkopf optischer Sensor

Motor	24 VAC, 50 / 60 Hz, 6 rpm
Schalter	optischem Schalter, Standard!
Probentemperatur	Thermoelement Typ K für den Einbau ins Reagenzglas zur Probe
Hub	25mm, 10 Sekunden für eine Auf- und Ab- Bewegung



## Elektrische Heizung für die Probe, Thermoblock GT (Standard) Art. Nr. 200.16.41

Die integrierte Temperatursteuerung regelt die Heizblock Temperatur für die Probe. Die Ist- und Sollwerttemperatur wird digital mit einem Hintergrund beleuchteten LCD angezeigt. Über die Anzeigefarbe wird die Regeldifferenz optisch sehr gut sichtbar, dargestellt.

Um eine hohe Betriebssicherheit zu gewährleisten schaltet der Regler bei einer Istwert Überschreitung die Speisung für die Heizung aus. In der Heizung selber ist ein irreversibler Sicherheits- Thermostat welcher bei 270 °C ausschaltet, eingebaut. Dieser Heizblock kann als Option später jederzeit am Geltimer eingebaut werden.

Sicherheiten:

- Überschreiten Regler Alarmtemperatur, Sollwert +10 °C
- Sicherheitstemperatur-Begrenzer, bei 270 °C
- Kurzschluss des Fühlers
- Unterbruch des Fühlers



Mit der Software aktivieren Sie die Heizung und stellen den Sollwert ein. Die Freigabe für die Messung erfolgt erst wenn der Sollwert erreicht wurde. Die Heizung kann mit einem Istwert Offset justiert und kalibriert werden.

## Thermostatisierung

Voraussetzung für genaue und reproduzierbare Messwerte ist eine präzise Thermostatisierung der Probe. Beim Wasser- oder Öl- Bad muss die Auftriebskraft von der eingetauchten Probe berücksichtigt werden!

## Thermostatbad mit Silikon ÖL, 30 °C ... 150 °C

Durch das Eintauchen der einzelnen Messköpfe mit dem Probenteil in ein Thermostatbad (das Thermostatbad wird mit einer speziellen Halterung mit Abdeckung mitgeliefert) können die Messungen bei exakt definierten Temperaturen durchgeführt werden. Die Menge der Temperierflüssigkeit im Thermostatisierbad ist dabei so zu bemessen, dass der Flüssigkeitsspiegel mindestens 1 cm höher wie der Füllstand des Reaktionsharzes im Reagenzglas.

## Beachten Sie, dass die Auftriebskräfte die Messung verfälschen!

Es muss ein ausgleichendes Gewicht am Reagenzglas angebracht werden.

Hinweis:

Gemäss DIN EN ISO 9396 benötigt die Verwendung mit dem Bad ein Auflagegewicht von 10g für Flüssigharze und 20g für Fest- bzw. Pulverharze.







## Durchführung der Online Messung

Systemvorbereitung:

PTC-3 mit dem PTT-3 verbinden und über USB Kabel am PC anschliessen.

Probentemperatur	ja / nein	Thermoelement anschliessen
Elektrische Heizung	ja / nein	Sollwert vorwählen und aufheizen lassen
Messversuch	Identifikation und Beschreibung eingeben	

Die Probenmessung und Aufzeichnung wird beim Drücken der Start Taste am PTC-3 aktiviert.

## Herstellung der Prüfmischung

100 g Reaktionsharz (Abweichung von 1 % nach DIN 16 945 zulässig) in einen Becher einwiegen. Nach Angaben des Lieferanten entsprechende Menge Härter und eventuell Beschleuniger auf 0.01 g genau einwiegen. Nach gutem Einrühren (ca. 1 Minute) Prüfmischung ca. 70 mm in ein Reagenzglas (160 x Ø 16 mm mit Bördelrand, Eigengewicht ca. 10 g) bis zu einem Gesamtgewicht (inkl. Schaumstoffring) von 22 g einfüllen.

Das Gesamtgewicht von Reagenzglas und der eingefüllten Harzmischung soll 22 g betragen.

Um eine gute Reproduzierbarkeit der Messergebnisse zu gewährleisten, empfehlen wir, stets auf dieses Gesamtgewicht zu achten. Zwischen der Fertigstellung der Prüfmischung und dem Start der Messung darf nicht mehr als eine Minute verstreichen.

## Messvorgang

### Messkopf mit optischem Sensor

Reagenzglas (inkl. Schaumstoffring) mit der Prüfmischung und Mess-Stempel in die Halterung des Messkopfes stellen, Mess-Stempel am Klemmhalter befestigen und Start-Taste betätigen.

Beim Erreichen des Gelierpunktes wird die Zeitmessung mittels des optischen Sensors durch das Hochziehen des Reagenzglases gestoppt. Beim Messkopf mit optischem Sensor kann die Abschalthöhe (d.h. die Höhe um welche das Reagenzglas angehoben werden muss, um die Messung zu stoppen) genau eingestellt werden (Standardeinstellung ca. 6 mm).

Zur gleichzeitigen Bestimmung von Gelierzeit- Höchsttemperatur  $T_{max}$ , sowie  $t(T_{max})$ , steht die Möglichkeit der Probentemperaturmessung mit einem NiCr-Ni-Thermoelement zur Verfügung. Dieses wird beim Beginn der Messung zusammen mit dem Mess-Stempel in die Reaktionsharzmasse eingetaucht. Die erhaltenen Messdaten werden mit einem Computer und einer entsprechenden Software online aufgezeichnet. Wenn die Probe erwärmt werden muss kann mit der integrierten Temperaturregelung eine am Messkopf eingebaute Heizung geregelt werden.

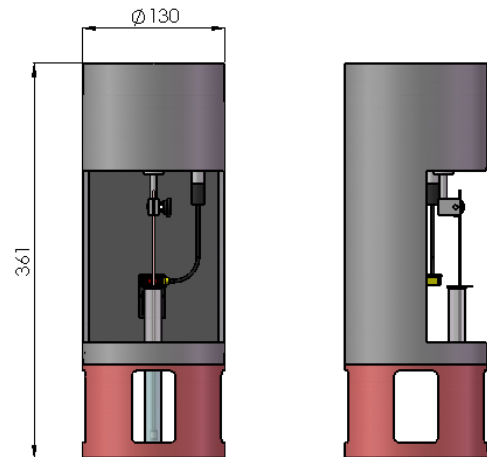
Reagenzglas und Mess-Stempel werden nach der Messung entsorgt. Eine Reinigung entfällt. Das Thermoelement kann abgeschnitten werden, neu abisolieren und verdrillen.



## Technische Daten

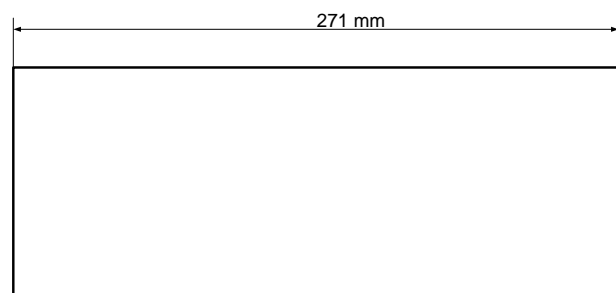
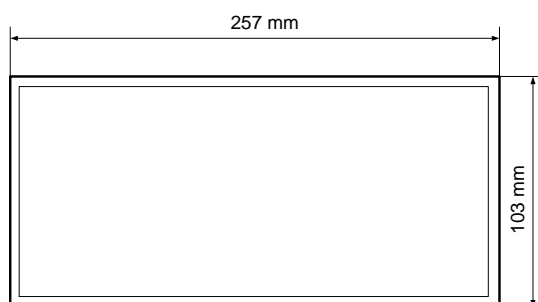
### Geltimer Messkopf optischer Sensor 200.20.18

Zeitmessung	99h 59min 59s
Hubzyklus	10 sec
andere Hubzyklen sind auf Anfrage möglich	
Dimensionen	Ø 130 mm, H = 361 mm
Gewicht	~ 2.5 kg
Material	Aluminium eloxiert
Umgebungstemperaturen	-30 °C... 50 °C
Speisung	24 VAC
Anschlusskabel	0,5 Meter



### PTC-3 – 3 Kanal Steuergerät 200.30 und PTT-3 – Temperatur-Regler / -Messung 200.32

Gehäuserahmen	Aluminium Druckguss
Boden und Deckel	beschichtetes Blech
Lüftungsschlitze	im Bodenblech
Front- und Rückwand	Aluminium eloxiert
Dimensionen	B x H x T = 257 mm x 103 mm x 271 mm
Gewicht	PTC-3 ~ 3.1 kg PTT-3 ~ 3.0 kg





## Bestellcode, Artikelnummern

### GELNORM® - Geltimer, für 3 Messkanäle:

1	Stk.	Steuergerät PTC-3	200.30
3	Stk.	Messköpfe	200.20.18

### Optionen für das 3 Kanal Messsystem:

#### Elektrische Heizung, Probentemperatur und PC Anschluss für Online Messungen

1	Stk.	Regel- und Messgerät PTT-3, inkl. Software	200.32
3	Stk.	Thermoblock GT für Ø 16 mm Reagenzgläser	200.16.41
3	Stk.	Thermoblock GT für Ø 20 mm Reagenzgläser	200.20.41
3	Stk.	Thermoelement Typ K, 5 Meter, anschlussfertig	20.32

<b>Thermostatbad für 3 Messköpfe</b> (ohne Thermoöl)			20.51
Mit Halterung und Abdeckung für das Thermostatbad			20.51HC

### Verbrauchsmaterial für den GELNORM®- Geltimer

Stempel aus Aluminium, D = 1 mm x 235 mm, Packung mit 500 Stück	20.30
Stempel aus Stahl (für aggressive Medien), D = 1 mm x 235 mm, Packung mit 500 Stück	20.36
Reagenzgläser D = 16 mm x 160 mm, Packung mit 100 Stück	20.55
PE Schaumstoff Ringe, Set à 10 Stück	80.50
Halter für Alustempel, 3 Stück / Packung	20.48

---

**Unsere Gelnorm® Geräte werden mit einem Werkskalibrier-Zertifikat ausgeliefert.**  
Unsere Referenzmessgeräte sind mit einem international anerkannten Kalibrierzertifikat versehen.

---



Gelzeit-Messung



Temperatur-Messung



Temperatur-Regelung



Geltimer